

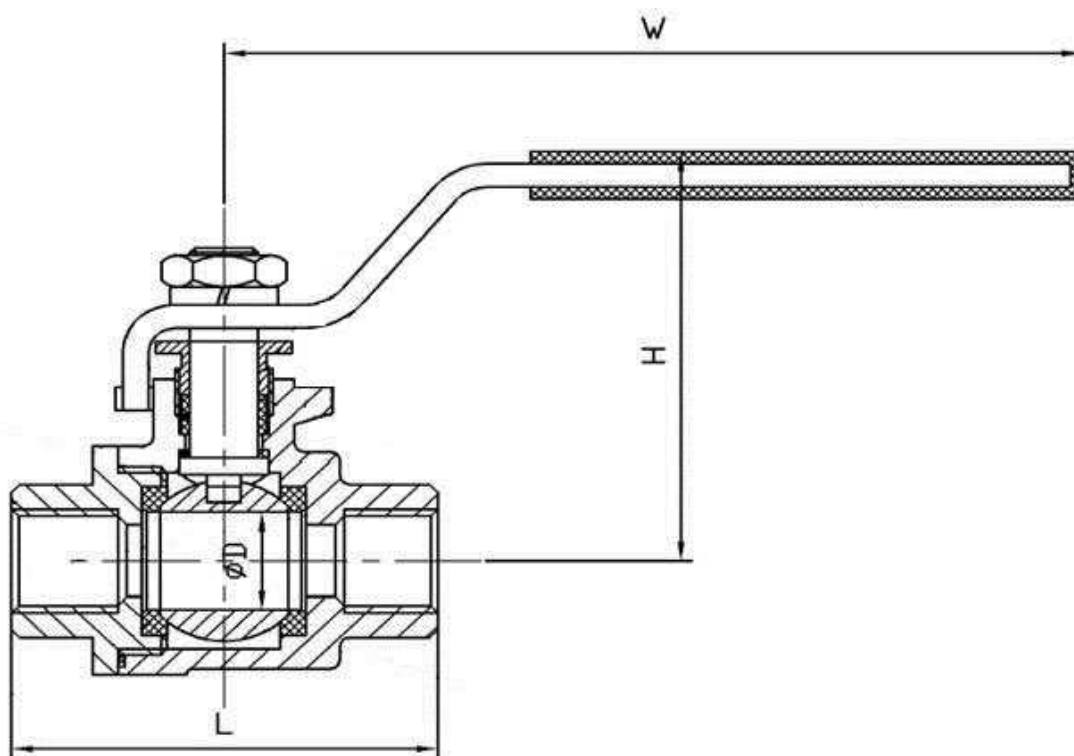
Racores baja presión 150 LBS (Macho BSPT / Hembra BSP)

Racores baja presión 150 LBS

Válvula esfera paso total baja presión 64 Bar

Acero Inoxidable AISI 316

1/1



Tmin/Tmax: -10°C/+150°C

Juntas: PTFE

DN	R1	Presión de trabajo (bar)	ØD	H	L	W
8	1/4" BSP	64	12,5	47	49	100
10	3/8" BSP	64	12,5	47	49	100
15	1/2" BSP	64	15	48	57	100
20	3/4" BSP	64	20	60	64	112
25	1" BSP	64	25	64,5	75,2	112
32	1"1/4 BSP	64	32	77,5	88,5	145
40	1"1/2 BSP	64	38	82	97	145
50	2" BSP	64	50	97	120,5	165
65	2"1/2 BSP	64	65	117	150	230
80	3" BSP	64	76	126	168	230

Las dimensiones en piezas de microfundido son aproximadas en los elementos sin mecanizar.